



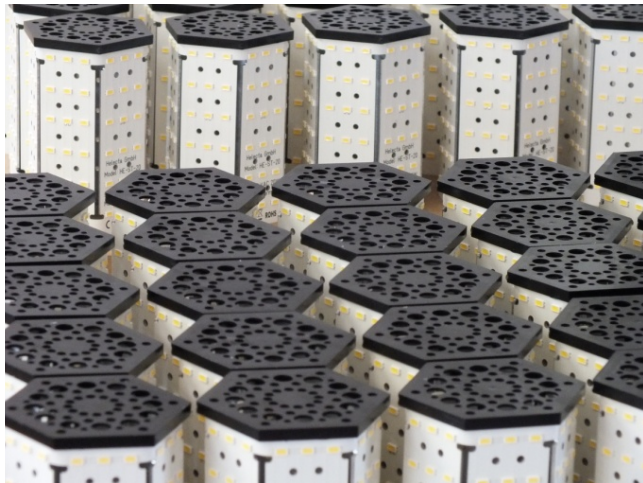
— INNOVATIV SEIT 2009 —

PRODUKTPORTFOLIO 2020

INHALTSVERZEICHNIS

Die Helecta GmbH	03
„Cambio“ & „Cambio Section“ - Retrofit	04-05
„Cambio Optimizer“ - Retrofit-Optiken	06-07
„Economy2“ – Straßenleuchte	08-09
„Economy3“ – Straßenleuchte	10-11
Umrüstsatz „Light Engine“	12-13
„Stella“ – Flutlichtstrahler	14-15
„Nova“ – Flutlichtstrahler	16-17
Solarbeleuchtung	18
Auftragsentwicklung	19
Kontakt	20

Helecta GmbH



Der Spezialist für LED- Industriebeleuchtung und Straßenleuchten

Die Helecta GmbH ist auf die Entwicklung, Produktion, die Beratung und den Vertrieb von innovativen und nachhaltigen LED-Produkten neuester Generation für die öffentliche Straßenbeleuchtung,

Industriebeleuchtung und Büro- oder Geschäftsausleuchtung spezialisiert.

Seit 2009 entwickelt und produziert die Helecta GmbH in ihrem Unternehmenssitz in Tostedt - südlich von Hamburg - eine breite Palette an hochwertigen, langlebigen LED-Produkten.

Die Helecta GmbH hat das Wissen, die Erfahrung und die technischen Möglichkeiten auch kurzfristig auf Sonderwünsche unserer Kunden einzugehen. Unsere hausinternen Einrichtungen für Rapid Prototyping ermöglichen es, ganzheitliche, kundenspezifische Lichtlösungen zu entwickeln und zu fertigen. Wir begleiten Sie kompetent und beratend vom ersten Kontakt über die Machbarkeit und die etwaigen Kosten, von der Angebotsphase über die Entwicklung und Produktion bis hin zur Auslieferung Ihrer gewünschten Straßenleuchten oder anderer Leuchtmittel.

LED-Retrofit-Leuchtmittel „Cambio“ & „Cambio Section“ für die Straßenbeleuchtung



Mit unserer LED-Retrofit-Familie - **entwickelt und produziert in unserem Stammwerk in Tostedt** - bieten wir eine Alternative zu HQL-, HQI- und NAV-Leuchtmitteln, die unseren Kunden wesentliche Vorteile bieten:

- Vorhandene Leuchtenköpfe werden weiterverwendet
- Keine Neuplanung erforderlich
- Die Umrüstung beschränkt sich auf die Entfernung des alten HQL-, HQI- oder NAV-Vorschaltgerätes und den Austausch des Leuchtmittels

Weit mehr als 70.000 unserer LED-Retrofit-Leuchtmittel sind in der Straßen- und Parkplatzbeleuchtung im Einsatz - und dies in allen Typen von Leuchten: Ob Kofferleuchte an der Straße, Glockenleuchte in der Altstadt oder Pilzleuchte auf Parkplätzen, Gehwegen und Parkanlagen.

Durch die niedrigen Investitionskosten für die Umrüstung amortisieren sich die Leuchtmittel bei durchschnittlich 11 Stunden Leuchtdauer/Tag innerhalb von ca. 2 Jahren. Die Wartungskosten werden durch mehr als 50.000 Stunden spezifizierte Lebensdauer und seltenere Reinigung minimiert, da weniger Verschmutzung durch Insekten anfällt. Speziell bei den Helecta Leuchtmitteln wird dieser Effekt durch die Auswahl der verbauten Leuchtdioden noch begünstigt, deren Spektrum über den von Entomologen empfohlenen Grenzwert von 420 nm liegt und so von Insekten nicht bzw. kaum wahrgenommen wird.

Dadurch wird das Gleichgewicht der Tier-und Pflanzenwelt natürlich aufrechterhalten und wird nicht durch äußere Einflüsse beeinflusst oder geschädigt.

Unsere 210° Grad-Version („Cambio Section“) ist die optimale Lösung, um bestimmte Bereiche unbeleuchtet zu lassen. So fühlen sich Anwohner durch die Lichtlenkung in ihren Vorgarten oder in ihr Wohnzimmer nicht gestört. Zudem wird die Effizienz aufgrund des intelligenten Designs noch weiter gesteigert.

Ein großer Vorteil der gesamten Helecta Retrofit-Produktfamilie ist die Möglichkeit, die Leuchtmittel zu warten. Bei LED-Leuchten und Leuchtmitteln ist ein lebensdauerbegrenzender Faktor sehr häufig das Netzteil bzw. die Treiberelektronik, die der möglichen Nutzungsdauer der Leuchtdioden nicht entsprechen. Bei unseren Retrofit-Leuchtmitteln ist der Tausch der Elektronik einfach und schnell durchführbar. Nach Ende der Gewährleistung ist der Austausch sehr preiswert möglich, sodass sich die Einsatzdauer gegenüber anderen Produkten mehr als verdoppeln kann.

Standardprogramm „Cambio“ - Retrofit-Familie

(Andere Lichtfarben/Abstrahlwinkel auf Anfrage)



Artikel	HE-ST-16 v4 („Cambio“)	HE-ST-16-210 v5 („Cambio Section“)	HE-ST-20 v4 („Cambio“)	HE-ST-20/210 v5 („Cambio Section“)	HE-ST-30 v4 („Cambio“)
Anschlussleistung: W	16	16	20	20	30
Farbtemperatur.: K	3000/4000/5000	3000/4000/5000	2700/3000/4000/5000	2700/3000/4000/5000	3000/4000/5000
Gesamtlichtstrom: lm	2160/2220/2360	2160/2220/2360	2780/2880/29500/3100	2780/2880/9500/3100	4250/4340/4450
Farbwiedergabe-Index:	Ra > 80	Ra > 80	Ra > 80	Ra > 80	Ra > 80
Spannungsversorgung: V	90 - 260	90 - 260	90 - 260	90 - 260	90 - 260
Frequenz: HZ	50 - 60	50 - 60	50 - 60	50 - 60	50 - 60
Abmessungen: mm	Ø 75 x H160	Ø 102 x H160	Ø 75 x H160	Ø 102 x H160	Ø 90 x H230
Gewicht: Kg	0,25	0,3 kg	0,25	0,3	0,5
Schutzart	IP 20 (Netzteil IP67)	IP 20 (Netzteil IP67)	IP 20 (Netzteil IP67)	IP 20 (Netzteil IP67)	IP 20 (Netzteil IP67)
Schutzklasse	II	II	II	II	III
L70 (TM21)	> 54.000 h	> 54.000 h	> 54.000 h	> 54.000 h	> 54.000 h
Sockel	E27	E27	E27	E27	E27/E40

„Cambio Optimizer“ Helecta Optiken für LED-Retrofit-Leuchtmittel



Der Turbo für LED Retrofit-Leuchtmittel

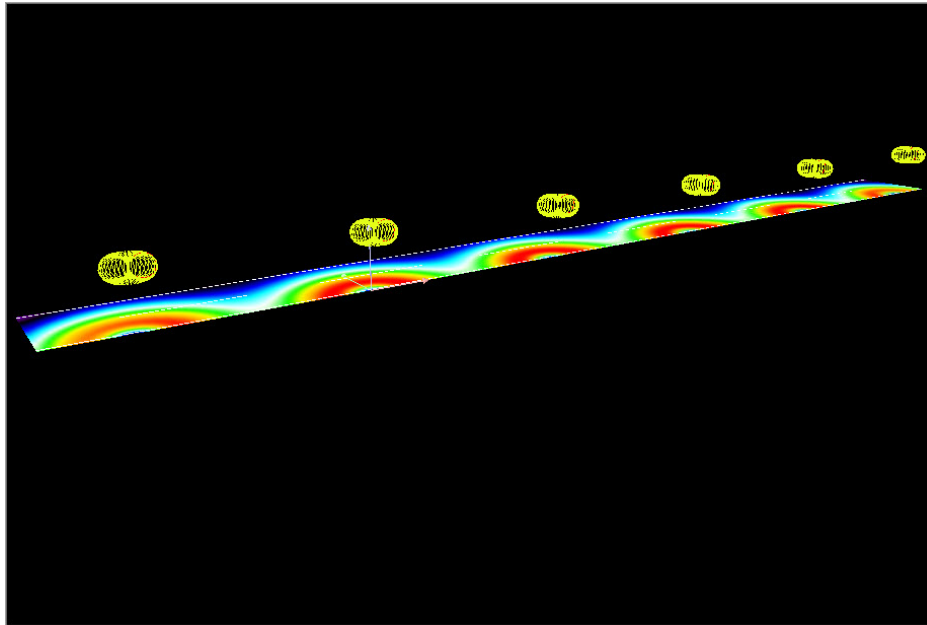
Gehörten unsere LED Retrofit-Leuchtmittel schon seit der Markteinführung 2010 immer zu den effizientesten Produkten ihrer Gattung, so bietet die Helecta jetzt noch einmal einen Quantensprung hinsichtlich Effizienz und Einsatzmöglichkeit.

Durch die neuen nachrüstbaren Optiken werden unsere Leuchtmittel optimiert für den Einsatz in Pilz- und Glockenleuchten. Der komplette Lichtstrom des Leuchtmittels wird nun gezielt auf die Straße, den Platz oder den Bürgersteig gelenkt. Licht, das bisher verloren ging, wird genutzt und ermöglicht den Einsatz eines LED-Leuchtmittels niedrigerer Leistung bei gleicher oder besserer Beleuchtungsstärke am Boden. So ist eine weitere Energieeinsparung von bis zu 50% zu extrem geringen Kosten und ohne jedes Ausfallrisiko möglich!

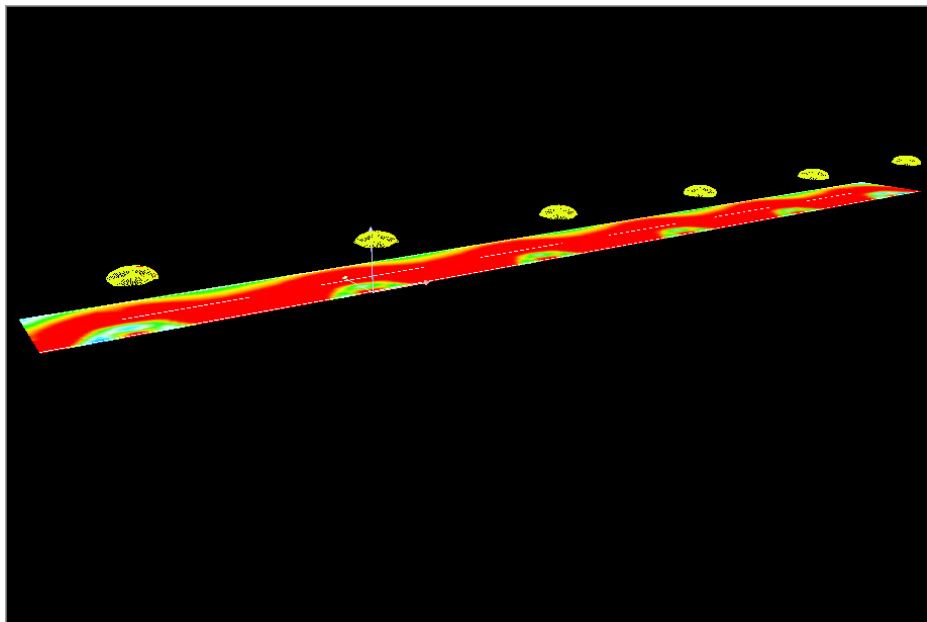
Bei Neuinstallationen kann die verbesserte Lichtlenkung außerdem größere Mastabstände ermöglichen und so die Installationskosten nochmals drastisch reduzieren.

Die Optiken sind sowohl für Neukunden erhältlich, können aber auch einfach, schnell und werkzeuglos von unseren Bestandskunden installiert werden.

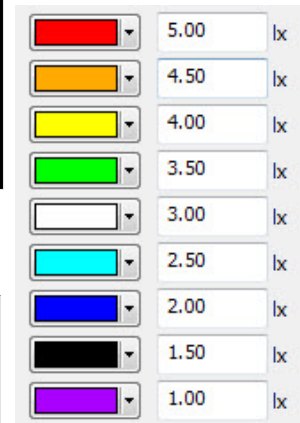
In der folgenden Simulation sehen Sie den Vergleich der Helecta Retrofit „Cambio“ ohne Optik (oben) und mit Optik „Cambio Optimizer“ (unten). Es ist klar erkennbar, dass die Straße bei gleicher Leistung mit einer höheren Beleuchtungsstärke und einer wesentlich größeren Gleichmäßigkeit ausgeleuchtet wird.



Beispielstraße mit Helecta Retrofit „Cambio“ 20W ohne Optik



Beispielstraße mit Helecta Retrofit „Cambio Optimizer“ 20W mit Optik



LED-Straßenleuchte „Economy2“ für Solar-Anwendungen



Die elegante Straßenleuchte für Mastansatz-, Mastaufsatz- und Seilmontage mit Gleichspannungs-Versorgung. Unsere Economy2 LED-Leuchten bilden ein höchst energieeffizientes System mit sehr hohem Anlagenwirkungsgrad und optimaler Lichtlenkung. Die Leuchten sind mit verschiedenen Optiken erhältlich, die eine wirtschaftliche Straßenausleuchtung aller Beleuchtungsklassen erlauben.

Lange Wartungsintervalle werden durch ein hervorragendes Temperaturmanagement sowie eine temperaturabhängige Nachregelung des Stromes garantiert.

Besonders hervorzuheben ist die Gehäuse-Strategie. So ist der gleiche Leuchtenkörper für Mastansatz-, Mastaufsatz- oder Seilmontage sowie als Flutlicht mit Montagebügel erhältlich. Unterschiedliche Leistungen bis zu 72W oder gar bis 144W als verlängerte Sonderversion können produziert werden.

Die Leuchten bestehen zu über 90% aus hochwertigem Aluminium und sind somit zu einem Großteil recyclingfähig.

Parameter-Dateien für Simulationsprogramme sind von der Helecta auf Anfrage erhältlich.

Standardprogramm „Economy2“ Straßenleuchten

Spannungsversorgung:	10,5-28 VDC
Betriebstemperatur/Luftfeuchtigkeit:	-30°C ~ 40°C/20%-90%
Gehäusematerial:	Aluminium
Schutzart:	IP65
L70:	> 54.000 Stunden
Deklarationen:	CE, RoHs

	HE-ST-24-000	HE-ST-48-000	HE-ST-72-000
LED-Leistung	24 W	48 W	72 W
Anschlussleistung	28 W	54 W	80 W
Farbtemperatur	4100 K	4100 K	4100
Gesamtlichtstrom Betrieb	2800 Lumen	5600 Lumen	8250 Lumen
Farbwiedergabe-Index	Ra > 80	Ra > 80	Ra > 80
Abmessungen (mm)	L400 x B260 x H70	L400 x B260 x H70	L530 x B260 x H70
Gewicht	4,6 kg	4,8 kg	5,4 kg

LED-Straßenleuchte „Economy3“

Bewährtes noch besser...

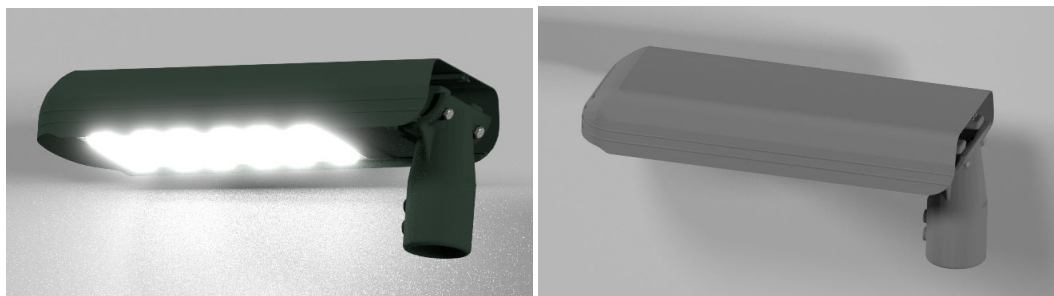
Endlich eine LED Straßenleuchte, bei der das Netzteil nicht die immensen Vorteile von Langlebigkeit und Effizienz zunichtemacht. Endlich eine LED Straßenleuchte, bei der der Kunde genau die Leistung und den Lichtstrom einstellen kann, den er wirklich benötigt – selbst nach der Installation! Endlich eine LED Straßenleuchte, bei der „werkzeuglose Wartung“ wirklich „werkzeuglose Wartung“ bedeutet.

Nach mittlerweile rund 10 Jahren, in denen LED Leuchten sich in der öffentlichen Beleuchtung durchsetzen, hat die Helecta eine LED Straßenleuchte entwickelt, die kompromisslos auf Langlebigkeit des kompletten Systems setzt und höchste Flexibilität für den Kunden bietet. Die technische Leuchte [Economy 3](#) besteht aus einem Grundkörper, in dem 1 bis 3 Helecta LED-Module eingeschoben werden können. Mit der optionalen Dimmung ergibt sich so ein Leistungsbereich von 5-72W – und dies ohne Änderung der Verkabelung, ohne Tausch eines Netzteils und in demselben Gehäuse. Zum Entfernen oder Hinzufügen von LED Modulen muss man lediglich eine Rändelschraube lösen.

Jedes LED Modul wird über den internen Kabelbaum direkt an Netzspannung betrieben und ist in sich völlig autark. Ein Schaltnetzteil - wie bei anderen LED Leuchten üblich - wird nicht benötigt und so erhöht sich die Ausfallsicherheit der Leuchte um ein Vielfaches. Ebenfalls der serienmäßig verbaute Überspannungsschutz mit einem Ableitstrom von 10kA garantiert eine lange und störungsfreue Nutzung der Leuchte.

Die Leuchte ist so ausgelegt, dass sie jederzeit entweder autark oder über eine zentrale Steuerung „smartifiziert“ werden kann. Dazu wird die Helecta im Jahr 2019 mehrere Controller-Module anbieten, die einfach an den internen Kabelbaum angeschlossen werden. Weitere Umbauten oder Anpassungen sind nicht nötig.

Ein ansprechendes zeitloses Design und das pulverbeschichtete Aluminium-Gehäuse garantieren Kunden-Zufriedenheit für Jahrzehnte. Und der Preis für diese von uns in Deutschland entwickelte und produzierte LED Leuchte, der wird Sie überraschen!



Standardprogramm „Economy3“ Straßenleuchten

Spannungsversorgung:	200-264V, 50-60Hz
Leistungsfaktor:	> 0,95
Betriebstemperatur/Luftfeuchtigkeit:	-30°C ~ 40°C / 20%-90%
Dimmung:	Versorgungsspannungsabsenkung oder 0-10V DC
Überspannungsschutz:	10 kV
Gehäusematerial:	Aluminium
L70:	> 54.000 Stunden
Deklarationen:	CE, RoHS
Schutzklasse:	I oder II

	HE-ST-12-3-000	HE-ST-24-3-000	HE-ST-36-3-000	HE-ST-72-3-000
Anschlussleistung	12W	24 W	36 W	72 W
Farbtemperatur	4000 K	4000	4000 K	4000 K
Gesamtlichtstrom (Betrieb)	1520 Lumen	3000 Lumen	4520 Lumen	9000 Lumen
Farbwiedergabe-Index	Ra >70	Ra >70	Ra >70	Ra >70
Abmessungen	L600 x B195 x H76 mm	L600 x B195 x H76 mm	L600 x B195 x H76 mm	L600 x B195 x H76 mm
Gewicht	2,8 kg	2,8 kg	3,4 kg	4,0 kg

Umrüstsatz „Light-Engine“



Die Helecta Light-Engine Module sind vollkommen autarke Beleuchtungseinrichtungen mit integrierter Treiberelektronik, Leuchtdioden, Kühlsystem und Optikeinheit. Sie kommen z.B. in unserer Economy III Straßenleuchte zum Einsatz und werden direkt an 230V/50Hz (110V/60Hz optional) angeschlossen. Mit ihrer Schutzart IP 65 sind sie ohne weitere Maßnahmen für den Außeneinsatz gerüstet und sind auch hervorragend geeignet, Bestandsleuchten schnell, äußerst kostengünstig und zukunftssicher umzurüsten.

Elektro-Optische Spezifikation (@ 25°C)

Leistung	12W / 24W
Lichtstrom typ. ¹⁾	1420 Lm / 2715 Lm
Farbtemperatur ²⁾	4000
Spannungsversorgung	230V/50Hz
Stromverbrauch	5,2 mA / 10,4 mA
Leistungsfaktor	>0,95
Schutzart	IP 65
Dimm-Option	Spannungsabsenkung, 0-10V ²⁾
Transiente Überspannung ³⁾	> 1000 V
Stoßspannung	> 2500 V

1) +/- 10%

2) 0-10V Dimmspannung nicht isoliert!

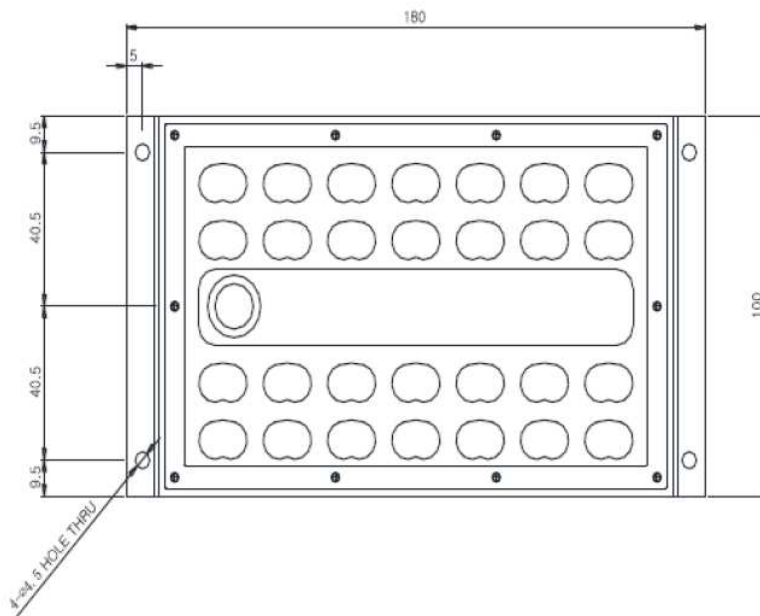
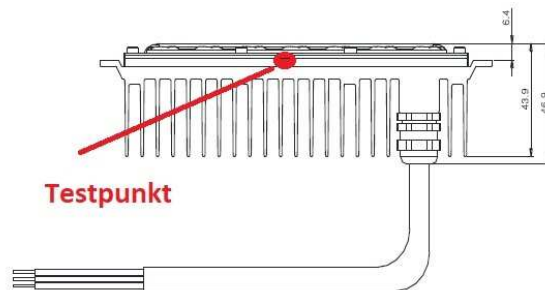
3) Der Einsatz eines externen Überspannungsschutzes ist erforderlich

Maximal Parameter

Maximale Eingangsspannung	264VAC
Maximale Umgebungstemperatur	-40 / +80 °C (Messung am Testpunkt)
Lagertemperatur	-40 / +85 °C
ESD	+/- 8kV HBM

Zubehör für Helecta Light Engine

- Kabelbaum für 1, 2 oder 3 Module
- Überspannungsschutz



Flutlichtstrahler „Stella“



Unsere neue Flutlichtgeneration "Stella" bietet hohe Effizienz in einem schmalen, eleganten Aluminiumgehäuse.

Alte Halogenmetaldampflampen mit einer Leistung von bis zu 2000 W können mit unserer "Stella" umgerüstet werden und so mehr als 75% an Energie und Wartungskosten einsparen.

Das robuste Flutlicht gibt es in der Standardausführung mit einem natürlichen 120° Grad Abstrahlwinkel. Kundenspezifische Versionen mit weniger Blendung, asymmetrischer Lichtverteilung, etc. können ebenfalls angefertigt werden.

Vorteile auf einen Blick

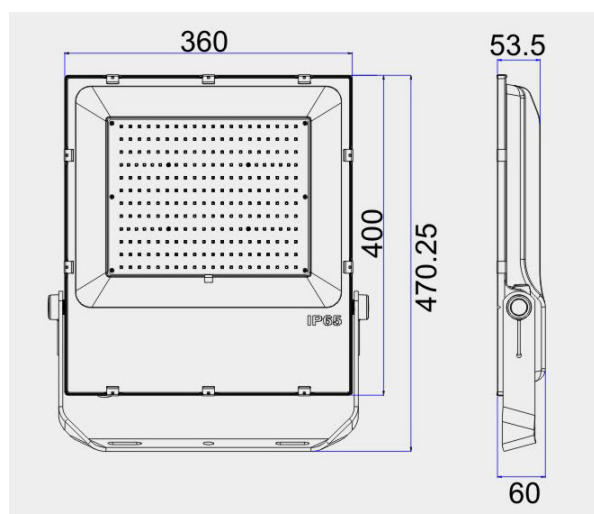
- Elegantes, leichtes Gehäuse
- Höchsteffiziente LEDs
- Überspannungsschutz (I/P-O/P:3,75KVAC)
- Sofortige volle Leuchtkraft, kein Flackern
- Helecta Qualität

Parameter-Dateien für Simulationsprogramme sind von der Helecta auf Anfrage erhältlich.

Standardprogramm „Stella“ Flutlichtstrahler

Spannungsversorgung:	90-305VAC, 47-63Hz
Leistungsfaktor:	0,95 (bei Volllast)
Betriebstemperatur/Luftfeuchtigkeit:	-30°C ~ 50°C / 20%-95%
Gehäusematerial:	Aluminium
Schutzklasse:	IP65
L70:	> 54.000 Stunden unter Betriebsbedingungen

	HE-F2-100	HE-F2-200
Anschlussleistung	100 W	200 W
Farbtemperatur	5000K	5000K
Gesamtlichtstrom Betrieb	11.800 lm	21.500 lm
Farbwiedergabe-Index	Ra > 80	Ra > 80
Abmessungen (mm)	L471 x B360 x H60	L471 x B360 x H60
Gewicht	4,6 kg	4,8 kg



Off-Grid-Solarleuchten

Kernkomponenten unserer autarken Solarleuchten sind der Helecta Laderegler **Strala 20** und unser neues LED-Modul **HE-LM-24**, das direkt an einer Gleichspannung von 10-28V betrieben werden kann und auch in unserer Straßenleuchten-Familie „Economy2“ zum Einsatz kommt.



Diese beiden optimal aufeinander abgestimmten Grundkomponenten kombinieren wir nach Kundenanforderungen mit Solarpanels und Akkus entsprechender Leistung und Technologie um die vorgegebenen Spezifikationen zu erreichen.

Technische Daten des Ladereglers

Allgemein

Ladereglertyp	seriell
	Last 1 mit Dämmerungsschalter
	Last 2 Standard-Lastausgang

Modulanschluss:

max. Spannung	60V
max. Strom	20A
Rückflussschutz	„ideale“ Diode

Akkuanschluss:

Spannung	12V /24V Akku
----------	---------------

Lastanschluss 1:

Modus	Dämmerungsschalter
Strom	10A
Überstromschutz	Hardware

Lastanschluss 2:

Modus	Standard ohne Dämmerungsschalter
Strom	10A
Überstromschutz	Hardware

Konfiguration

Kabelgebunden über UART oder Wireless über 2,4 GHz Funkmodul (ETSI, FCC zertifiziert)

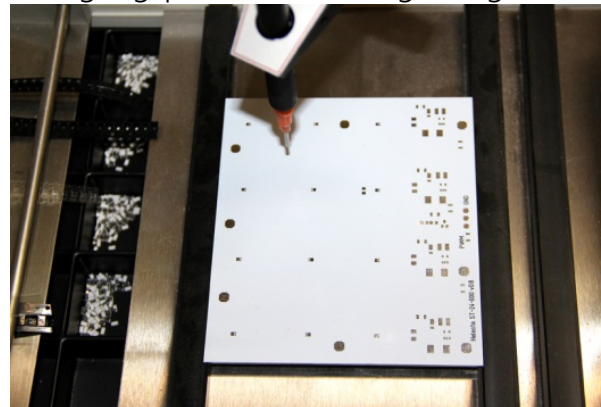
Auftragsentwicklung und Umrüstung bestehender Leuchten

Wir als Helecta GmbH sind aufgrund unserer langjährigen Erfahrung im Bereich der LED-Technik in der Lage, kundenspezifische Entwicklungen und Installationen in kurzer Zeit qualitativ hochwertig und bei Bedarf mit Zertifizierung durch autorisierte Stellen zu planen und auch zu fertigen.

Unser Labor und unsere Werkstatt sind mit allen Geräten ausgestattet, die eine zügige Entwicklung und Konstruktion von Prototypen und Kleinserien für unsere Kunden erlauben. Zur Ausstattung für mechanische Fertigung verfügen wir hausintern über eine CNC-Fräse, einen 3D-Drucker, eine Drehmaschine, Ständerbohrmaschinen sowie unterschiedliche Metallsägen.

Für die Elektronikfertigung können wir auf unsere Platinenätzanlage (Standard FR4 oder MC), Lötpastendruker, computergesteuerte oder manuelle Bestückungsmaschinen sowie mehrere Konvektions-Reflow-Ofen zurückgreifen.

Die CAD-Entwicklung für Mechanik sowie Elektronik befindet sich ebenfalls bei uns im Haus, so dass der komplette Entwicklungs- und Fertigungsprozess ohne lange Wege



und Schnittstellenprobleme von uns durchgeführt werden kann.

Weiterhin können wir auf eine große Anzahl von fertig entwickelten und langjährig bewährten LED Modulen und Treibern zugreifen. Das versetzt uns in die Lage, für fast jede Leuchte- sei es für Innen- oder Außenbeleuchtung – einen Umrüstsatz auf LED anzubieten. Es werden lediglich die mechanischen Befestigungen individuell von uns entwickelt und gefertigt.



INNOVATIV SEIT 2009

Helecta GmbH

Bremer Straße 17 A

D-21255 Tostedt

Tel: +49 (0)4182 2202-116

Fax: +49 (0)4182 2202-118

<http://www.helecta.com>

info@helecta.com